

Özellikler

Single-Jet su sayacı, R160 değerine karşılık gelen görüntüleme aralığı ile MID Direktifi temel alınarak tasarlanmıştır.

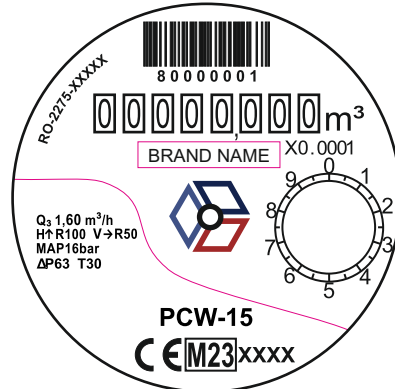
Uzaktan okuma veri iletişimi için Optik RF, Wireless (Kablosuz) M-Bus, M-Bus, uyumlu optik yansıtıcı gösterge düzenekleri.

Tahmini pil ömrü 10 yıldan fazladır.

IP-65 sertifikalı koruma sınıfı ile suya ve toza dayanıklıdır.

Nominal sıcaklık sınıfı T30/T90.

Ekran Görünümü

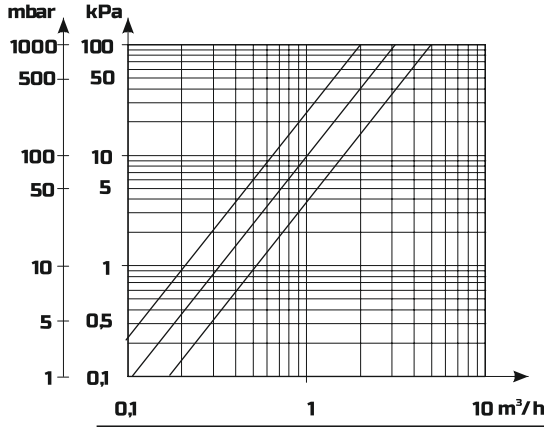


Teknik Veriler

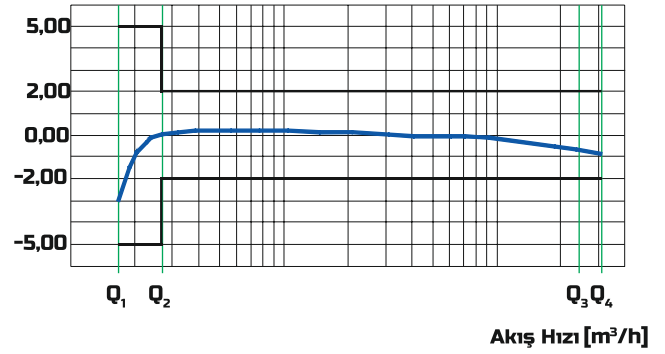
Nominal Çap	DN	15	20	20
Sayaç Uzunluğu	mm	110	110	130
	Q₁	0.016 m ³ /h	0.040m ³ /h	0.040m ³ /h
	Q₂	0.0256 m ³ /h	0.064 m ³ /h	0.064 m ³ /h
	Q₃	1.6 m ³ /h	4.0 m ³ /h	4.0 m ³ /h
	Q₄	2 m ³ /h	5 m ³ /h	5 m ³ /h
Montaj Tipi		Yatay Dikey	Yatay Dikey	Yatay Dikey
	mm	l : 110	l : 110	l : 130
		h : 68.5	h : 68.5	h : 68.5
		d : 72	d : 72	d : 72

Doğruluk Sınıfı 2

Basınç Kaybı Grafiği

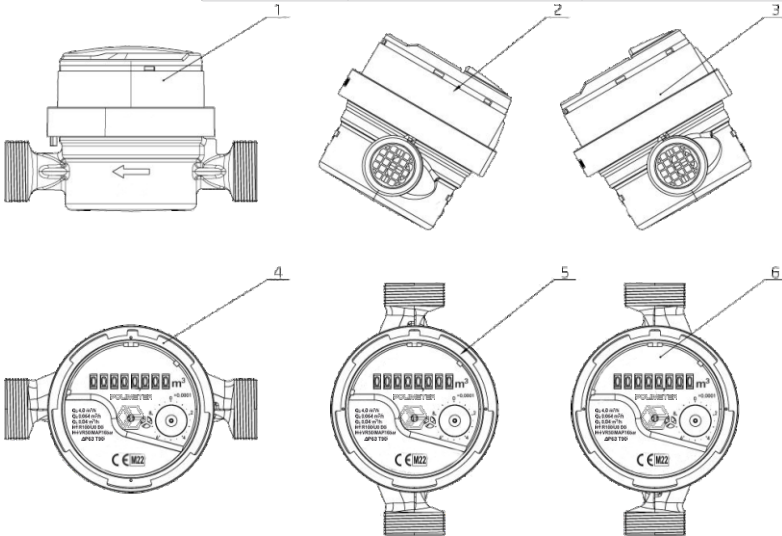


Hata [%]



Montaj Yönü

Su Sayacı Tipi	Montaj Yönü			Sayaç Pozisyonu
	Yatay	Dikey	Eğik	
(DN15÷20)	x	x	x	* 



1 - Yatay Yönlendirme
(R200 or R160 or R100 - H)

2,3 - Eğik Yönlendirme
(R40 to R80 - V)

1 - Yatay Yönlendirme
(R40 to R80 - H)

5,6 - Dikey Yönlendirme
(R40 to R80 - V)